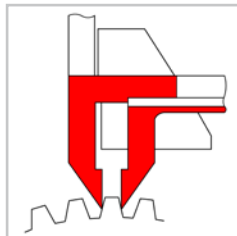
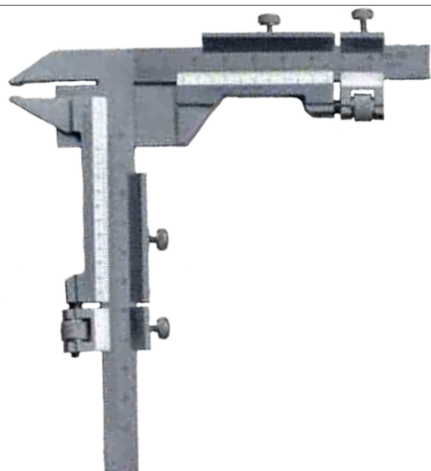


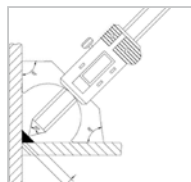
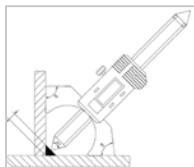
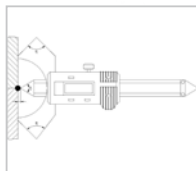
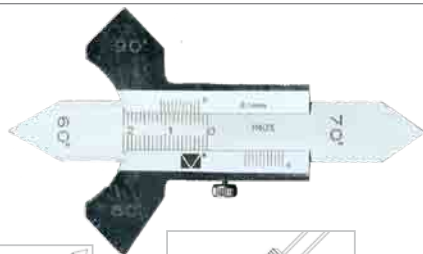


ШТАНГЕНЗУБОМЕРЫ



Тип	Диап. модулей	Ц.д.	Индикация	Вывод данных	Цена
		мм			Евро
ШЗН-26	1-26	0,02	нониусный	-	99
ШЗНЦ-25	1-25	0,01	цифровой	RS-232	300
ШЗНЦ-50	5-50	0,01	цифровой	RS-232	330

КАТЕТОМЕТРЫ (штангенциркули сварочные)



Тип	Диап.	Ц.д.	Погрешн.	Измер. углы	Индикация	Цена
	мм	мм	мм	град		Евро
КТ-20	0-20	0,1	±0,10	60, 70, 80, 90	нониусный	33
КТЦ-20	0-20	0,01	±0,03	60, 70, 80, 90	цифровой	55

