

ПРОФІЛОМЕТР-ПРОФІЛОГРАФ HANDYSURF

З'ємний датчик довжиною 2 метри  
Повна комплектація з ПЗ



- Стандарт ACCRETECH
- Портативний профілограф-профілометр зі з'ємним щупом довжиною 2 метри
- Кольоровий високоякісний дисплей для роботи з профілограмами
- Комплектується калібрувальною пластиною, базою для вимірювання, ПЗ для ПК SupportWave,
- 100% метрологічний контроль
- **Калібрування ISO 17025:2017**
- Виробництво ACCRETECH (Японія)

Характеристики	HANDYSURF				
	35-2	35-5	40-2	40-5	45
Діапазон вимірювань	по осі Z, мкм		від -210 до +160		
	по осі X, мм		16		
	по осі Y, мм		-		
Привід переміщення	Тип		стандартний		поперечний
	Довжина оцінки, мм		0,2-16		0,2-4,0
Дискретність, мкм	Швидкість мм/с		0,5, 0,6, 0,75, 1,0		0,2-4,0
	Радіус, мкм		0,0007		0,0007
Ігла	Радіус, мкм		2		5
	Зусилля, мН		0,75		4
	Кут, град		Конус 60		Конус 90
	Матеріал		алмаз		алмаз
Аналіз	Крива профіля		Pt, Rmax, Rz, Rk, Rpk, Rvk, Mr1, Mr2, Vo, K, tp		
	Крива шорсткості		Ra, Rq, Rz, Rv, Rc, Rt, RSm, Rdq, Rsk, Rku, Rm(c), Rmr, R c, Rz94, R3z, RdA, Ry, Sm, S, tp, PC, Rq, JIS, RPs ISO, RPs EN, Pz, PPI, Rp, Rmax, Mr1, Mr2, Rpk, Rvk, Rk, Vo, K, A1, A2, Rpm, Da, Da, Htp		
Графік характеристик	Крива оцінки		Крива профіля, крива шорсткості, спеціальна крива профіля ISO13565, крива мотива шорсткості, крива мотива волнистості, крива волнистості верхньої огинаючої		
	Дісплей		Крива опорної поверхні, крива розподілу амплитуд		
Експорт даних	Програмне забезпечення		Кальваровий рідкокристалічний дисплей 2,4 дюйми		
Принтер	Акумулятор		USB роз'єм для експорту даних на ПК, флеш-пам'ять, принтер		
Ціна, Євро	2390		2390		6330

2D ПРОФІЛОМЕТРИ-ПРОФІЛОГРАФИ



Характеристики	DHM S1	DHM S2	CCM P1	DIA P1
Особливості	цифрове голографічне мікродослідження	хроматична конфокальна мікроскопія	щуп	контактні вимірювання
Задачі	гладкі поверхні	шоркопати		
Дискретність, нм	1	1	8-22	10
Діапазон вимірювання Ra, мкм	0,4	1,6	>200	20
Діапазон застосування Z, мкм	3	7	130-400	350
Похибка Ra %	1	1	1-5	5



- Нано профілометр-профілографи
- Безконтактні методи вимірювання
- Дискретність **1 нанометр**
- Змінні оптичні головки до різних задач
- 100% метрологічний контроль
- Калібрування ISO 17025:2017
- Виробництво TRIMOS (Швейцарія)

ЗРАЗКИ ШОРСТКОСТІ



Тип	Похибка	К-ть точніця	Комплект фрезерування торцове циліндр				Комплект шліфування торцове циліндр				Розмір полірув. пластин	Ціна
			Ra, μm	Ra, μm	Ra, μm	Ra, μm	Ra, μm	Ra, μm	Ra, μm	Ra, μm		
ОШ-30	±50	30	0,4-12,5	-	0,4-12,5	0,4-12,5	0,1-0,8	0,1-0,8	0,05-0,1	22,5x10	330	
ОШУ-27	від -17 до +12	27	0,8-6,3	0,8-6,3	0,8-6,3	0,8-6,3	0,1-0,8	0,1-0,8	0,025-0,1	22,5x20	450	



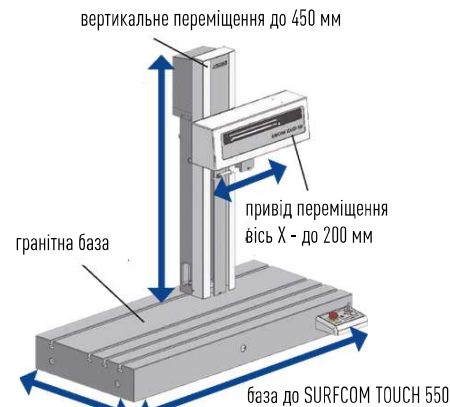
- В комплекті 30 або 27 зразків
- 100% метрологічний контроль
- **Калібрування ISO 17025:2017**
- Вироблено під контролем МІКРОТЕХ

ЛАБОРАТОРНИЙ ПРОФІЛОМЕТР-ПРОФІЛОГРАФ SURFCOM



ПОВНА КОМПЛЕКТАЦІЯ З ПЗ

- Стандарт ACCRETECH
- Стационарний професійний профілограф-профілометр зі з'ємним щупом
- Кольоровий високоякісний дисплей 7 дюймів для роботи з профілограмами
- Модифікація 550 з моторизованим грантіним стеном
- Комплектується калібрувальною пластиною, базою для вимірювання, ПЗ для ПК SupportWave,
- 100% метрологічний контроль
- **Калібрування ISO 17025:2017**
- Виробництво ACCRETECH (Японія)



Характеристики	SURFCOM TOUCH					SURFCOM TOUCH з електричною колоною				
	35B-2	35B-5	40A-2	40A-5	45A	50A	550-11	550-12	550-14	550-24
Діапазон вимірювань	по осі Z, мкм		від -210 до +160			від -500 до +500				
	по осі X, мм		16			50				
	по осі Y, мм		-			4				
Привід переміщення	Тип		стандартний		відводний	поперечний		стандартний		
	Довжина оцінки, мм		0,2-16		0,2-4,0		0,1-50		100	
Швидкість мм/с	Хід		0,5, 0,6, 0,75, 1,0		0,6		0,15-1		-	
	Швидкість, мм/с		-		-		250		0,03-5	
Електрична колона	Розмір бази		-		-		600x317		1000x450	
	Матеріал бази		-		-		-		Граніт	
	Мак навантаження, кг		-		-		48		42	
Ігла	Дискретність, мкм		0,0007		0,0007		0,0001		0,0001	
	Радіус, мкм		2		5		2		2	
	Зусилля, мН		0,75		4		0,75		0,75	
	Кут, град		Конус 60		Конус 90		Конус 60		Конус 60	
Аналіз	Крива профіля		Ra, Rq, Rp, Pv, Pc, PSm, Rdq, Ppc, Psk, Pku, Pt, Pmr(c), Pmr, R c, Rz82, TILTA, AVH, Hmax, Hmin, AREA, Rmax, Rz, Sm, Da, Da, a, q, Lr, Rsk, Rku, Rk, Rpk, Rvk, Mr1, Mr2, Vo, K, tp, tp2, Hp		-		-		-	
	Крива шорсткості		Ra, Rq, Rz, Rv, Rc, Rt, RSm, Rdq, Rsk, Rku, Rm(c), Rmr, R c, Rz94, R3z, RdA, R a, R q, Ry, Lr, Sm, S, tp, tp2, PC, RPs JIS, RPs ISO, RPs EN, Pz, PPI, Rp, Rmax, Rz1, RS, Rm2, Mr1, Mr2, Rpk, Rvk, Rk, Vo, K, A1, A2, Rpm, Da, Da, Htp		-		-		-	
Графік характеристик	Крива оцінки		Крива профіля, крива шорсткості, спеціальна крива профіля ISO13565, крива мотива шорсткості, крива мотива волнистості, крива волнистості верхньої огинаючої, крива волнистості огинаючої		-		-		-	
	Дісплей		Крива опорної поверхні, крива розподілу амплитуд, графік зусиль		-		-		-	
Експорт даних	Програмне забезпечення		Кальваровий рідкокристалічний дисплей 7 дюймів з сенсорним керуванням		-		-		-	
Принтер	Акумулятор		USB роз'єм для експорту даних на ПК, флеш-пам'ять, принтер		-		-		-	
Ціна, Євро	4950		5890		6390		6390		8620	
	9200		23200		24900		28500		37900	

