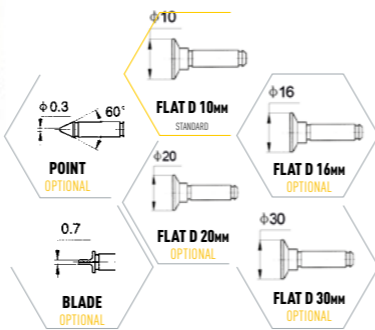


ТОВЩИНОМІРИ



МІКРОТЕХ

- Стандарт СТП МК 08.10.004 МТУ
- Виготовлення спеціальних конфігурацій скоб на замовлення
- 100% метрологічний контроль
- Калібрування ISO 17025:2017
- Виробництво МІКРОТЕХ (Україна)



Код	Тип	Діап.	Глибина	ІНДИКАТОРНІ				ЦИФРОВІ				КОМП'ЮТЕРНІ	
				дискр. 10 μm		дискр. 1 μm		дискр. 10 μm		дискр. 1 μm		Похибка	Зв'язок
				Похибка	Ціна	Похибка	Ціна	Похибка	Ціна	Похибка	Ціна		
13700102X	ТРПТ-1	0-1	25	-	-	±5	135	-	-	±3	335	±3	435
13701012X	ТР-10/120	0-10	120	±30	120	±12	249	±20	205	±12	335	±11	432
13702012X	ТР-10/200		200	±30	320	±15	449	±25	420	±15	535	±14	678
13702012X	ТР-20/120		0-20	120	±40	180	±15	309	±25	280	±15	437	±14
13702520X	ТР-25/200	0-25	200	±40	370	±18	499	±30	470	±18	627	±16	764
13702540X	ТР-25/400		400	±50	633	±25	761	±40	732	±25	890	±22	1047
13705020X	ТР-50/200		200	±50	420	±20	691	±40	620	±20	734	±18	871
13705030X	ТР-50/300	0-50	300	±60	520	±25	820	±40	720	±25	834	±21	978
13705040X	ТР-50/400		400	±70	720	±30	991	±50	905	±30	1034	±25	1171
13705060X	ТР-50/600		600	±80	920	±35	1191	±60	1112	±35	1234	±32	1371
13705080X	ТР-50/800		800	±90	1131	±40	1402	±80	1347	±40	1445	±45	1600
13710020X	ТР-100/200	0-100	200	±50	795	±20	1265	±40	1252	±20	1608	±20	1742
13710040X	ТР-100/400		400	±70	1092	±30	1407	±50	1521	±30	1878	±27	2028
13710060X	ТР-100/600		600	±80	1271	±40	1757	±60	1729	±40	2085	±36	2214
13710080X	ТР-100/800		800	±100	1514	±55	1971	±90	1943	±55	2271	±48	2429

ТОВЩИНОМІРИ АНАЛОГОВІ

Код	Діап.	Дискр.	Глибина	Похибка	Кінцевик	Ціна
	ММ	ММ	ММ	ММ	ММ	Євро
F1000/30	0-1	0,001	30	±0,005	d6,35	295
F50	0-5	0,001	50	±0,010	d10	272
J12	0-8	0,01	12	±0,015	d6,35	143
K15		0,1	15	±0,050	d6,35	67
J45		0,01	45	±0,015	d6,35	149
K50		0,1	50	±0,050	d10	142
J50	0-10	0,01	50	±0,015	d10	171
J100		0,01	100	±0,015	d10	202
J200		0,01	200	±0,015	d10	265
J300		0,01	300	±0,015	d10	322
J400		0,01	400	-	d10	355
K15/2	0-20	0,1	15	±0,050	d6,35	79
J15		0,01	18	±0,015	d6,35	141
K50/2		0,1	50	±0,050	d10	141
K100		0,1	100	±0,050	d10	183
K200		0,1	200	±0,050	d10	208
K300		0,1	300	±0,050	d10	225
K400	0-30	0,1	400	±0,050	d10	272
J50/30		0,01	50	-	d10	228
J100/30		0,01	100	-	d10	287
J200/30		0,01	200	-	d10	339
J400/30		0,01	400	-	d10	435
K50/5	0-50	0,1	50	±0,080	d10	2248
K600/50		0,1	600	±0,080	d10	



Каефер

- Стандарт Каефер
- Аналогова індикація з дискретністю 0,1; 0,01; 0,001мм
- Спеціальні кінцевики на замовлення
- 100% метрологічний контроль
- Калібрування ISO 17025:2017
- Виробництво Каефер (Німеччина)

ТОВЩИНОМІРИ ЦИФРОВІ

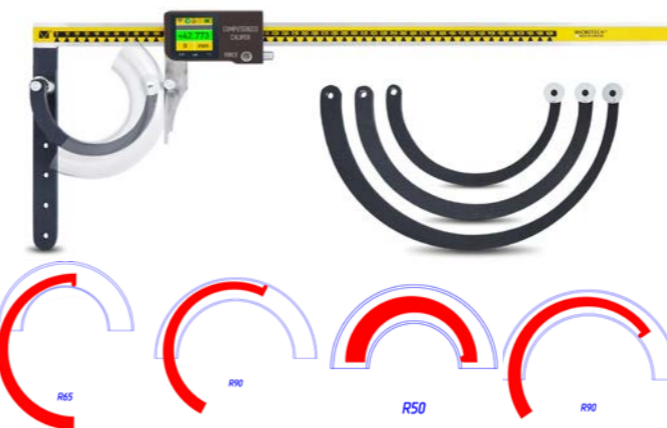
Код	Діап.	Дискр.	Глибина	Похибка	Кінцевик	Ціна
	ММ	ММ	ММ	ММ	ММ	Євро
FD1000/30	0-3	0,001	30	±0,003	d6,35	825
FD50 TOP	0-5	0,001	50	±0,005	d10	611
FD200	0-12.5	0,001	200	±0,005	d10	896
JD50 TOP		0,01	50	±0,020	d10	440
JD100		0,01	100	±0,020	d10	765
JD200		0,01	200	-	d10	811
JD300		0,01	300	-	d10	865
JD400		0,01	400	-	d10	955
JD50/25	0-25	0,01	50	-	d10	560
FD50/25		0,001	50	±0,005	d10	855
JD100/25		0,01	100	±0,020	d10	810
FD100/25		0,001	100	-	d10	895
JD200/25		0,01	200	-	d10	895
FD200/25		0,001	200	±0,005	d10	965
JD400/25		0,01	400	-	d10	1030

2D ШТАНГЕН-ТОВЩИНОМІРИ



Код	Діапазон		Дискр.		Похибка		Індикація	Зв'язок	Ціна
	Z	X	Z	X	Z	X			
	ММ	ММ	ММ	ММ	ММ	ММ			Євро
149020151	0-150	0,01	0,01	±30	±30			-	390
149020301	0-300	0,01	0,01	±30	±30		Цифрова	-	483
149020501	0-500	0,01	0,01	±30	±50			-	699
149020152	0-150	0,01	0,001	±20	±15			WIRELESS +USB	900
149020307	0-300	0,01	0,001	±20	±15		комп'ютер	WIRELESS +USB	1034
149020507	0-500	0,01	0,001	±20	±20			WIRELESS +USB	1580

СТІНКОМІРИ ДЛЯ КРИВОЛІНІЙНИХ ТРУБ



Код	Радіус вставки	Товщина	Діаметр труби	Дискр.	Похибка	Індикація	Зв'язок	Ціна
	ММ	ММ	ММ	ММ	ММ			Євро
149010010	55	0-350	25-35	0,01	±60	Цифрова	-	741
	75	0-300	30-40					
	115	0-250	30-45					
149010030	55	0-350	25-35	0,01	±50	комп'ютер	WIRELESS +USB	1130
	75	0-300	30-40					
	115	0-250	30-45					

ТОВЩИНОМІРИ УЛЬТРАЗВУКОВІ ПРОФЕСІЙНІ

Характеристика	ТУЗ-2
Код	191100002
Діапазон, мм	1,2-225
Дискретність відліку, мм	0,1
Похибка, мм	±(0,1+0,5%)
Тестує матеріали	12
Пам'ять, значень	+
Габарити, мм	145x70x30
Маса, г	750
Ціна ТУЗ-2, Євро	195
Додаткове калібрування	110



МІКРОТЕХ

- Стандарт МІКРОТЕХ
- Розширений діапазон
- Покращені характеристики
- Великий LED дисплей
- Вбудований блок калібрування
- Використовуються 3 батареї ААА
- Опційне Калібрування ISO 17025:2017
- Збірка, юстування МІКРОТЕХ (Україна)

Ціна змінного датчика -29 Євро