

# НУТРОМІРИ СТВОЛОВІ

## НУТРОМІРИ ДЛЯ ГЛАДКИХ СТВОЛІВ



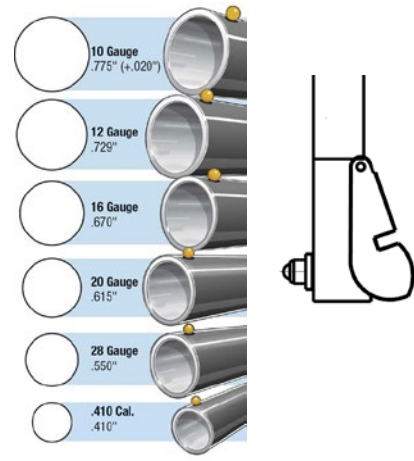
Код	Діапазон		Глибина	Дискретн.	Похибка	Індикація	Данні	Ціна
	Калібр	мм						
138070001	0.410	10.2-10,6	760	0.01	±30	аналогова	-	624
138070008				0.001	±20	цифрова	-	900
138070007				0.0001	±12	комп'ютерна	WIRELESS +USB	1020
138028001	28	13,8-14,2	760	0.01	±30	аналогова	-	624
138028008				0.001	±20	цифрова	-	900
138028007				0.0001	±12	комп'ютерна	WIRELESS +USB	1020
138024001	24	14,7-15,1	760	0.01	±30	аналогова	-	624
138024008				0.001	±20	цифрова	-	900
138024007				0.0001	±12	комп'ютерна	WIRELESS +USB	1020
138020001	20	15,7-16,1	760	0.01	±30	аналогова	-	624
138020008				0.001	±23	цифрова	-	900
138020007				0.0001	±15	комп'ютерна	WIRELESS +USB	1020
138016001	16	16,8-17,2	760	0.01	±30	аналогова	-	624
138016008				0.001	±23	цифрова	-	900
138016007				0.0001	±15	комп'ютерна	WIRELESS +USB	1020
138012001	12	18,2-18,6	760	0.01	±30	аналогова	-	624
138012008				0.001	±23	цифрова	-	900
138012007				0.0001	±15	комп'ютерна	WIRELESS +USB	1020
138010001	10	19,7-20,1	760	0.01	±30	аналогова	-	624
138010008				0.001	±23	цифрова	-	900
138010007				0.0001	±15	комп'ютерна	WIRELESS +USB	1020
138004001	4	26,2-26,6	760	0.01	±30	аналогова	-	624
138004008				0.001	±23	цифрова	-	900
138004007				0.0001	±15	комп'ютерна	WIRELESS +USB	1020

## НУТРОМІРИ ДЛЯ НАРІЗНИХ СТВОЛІВ



Код	Калібр	Тип	Діапазон		Глибина	Дискретн.	Точність	Індикація	Данні	Ціна					
			Поле	Канавка							мм	мм	μm	Євро	
138076201	7.62	поле	7.60-7.64	-	500	0.01	±20	аналогова	-	530					
138076221		канавка	-	7.90-7.94						530					
138076251		набір	7.60-7.64	7.90-7.94						1020					
138076208		поле	7.60-7.64	-						840					
138076228		канавка	-	7.90-7.94						840					
138076258		набір	7.60-7.64	7.90-7.94						1348					
138076207		поле	7.60-7.64	-	750	0.0001	±12	комп'ютерна	WIRELESS +USB	1035					
138076227		канавка	-	7.90-7.94						1035					
138076257		набір	7.60-7.64	7.90-7.94						1588					
138126301		поле	12.60-12.66	-						750	0.01	±20	аналогова	-	625
138126321		канавка	-	12.90-12.96											625
138126351		набір	12.60-12.66	12.90-12.96											1224
138126308	поле	12.60-12.66	-	990											
138126328	канавка	-	12.90-12.96	990											
138126358	набір	12.60-12.66	12.90-12.96	1622											
138126307	поле	12.60-12.66	-	750	0.0001	±12	комп'ютерна	WIRELESS +USB	1135						
138126327	канавка	-	12.90-12.96						1135						
138126357	набір	12.60-12.66	12.90-12.96						1865						

- Нутромір індикаторний для вимірювання діаметрів гладких стволів
- Глибина до 760 мм
- Аналогова, Цифрова або Комп'ютеризована система індикації MICS (Пам'ять, Статистика, компенсація похибки вимірювань Ліміти (ПР/НЕ), Макс/Мін, формула, вбудована батарея)
- Модифікація з Бездротовою передачею даних з ПЗ МІКРОТЕХ для Android, Windows, iOS пристроїв
- 100% метрологічний контроль н
- **Калібрування ISO 17025:2017**
- Виробництво МІКРОТЕХ (Україна)



- Нутромір індикаторний для вимірювання діаметру канавок та полів нарізних стволів
- Глибина до 750 мм
- Аналогова, Цифрова або Комп'ютеризована система індикації MICS (Пам'ять, Статистика, компенсація похибки вимірювань Ліміти (ПР/НЕ), Макс/Мін, формула, вбудована батарея)
- Модифікація з Бездротовою передачею даних з ПЗ МІКРОТЕХ для Android, Windows, iOS пристроїв
- 100% метрологічний контроль н
- **Калібрування ISO 17025:2017**
- Виробництво МІКРОТЕХ (Україна)

