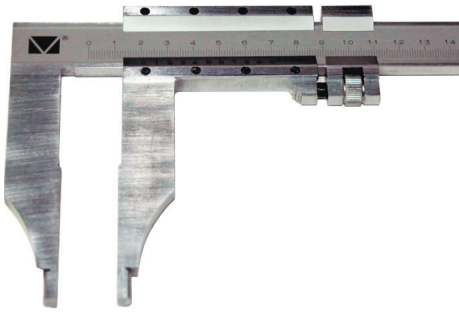


## ШТАНГЕНЦИРКУЛІ АНАЛОГОВІ ШЦ-III



Код	Тип	Діапазон	Ціна	Губки	Похибка	Ціна
		мм	мм	мм	мм	Євро
141003051	ШЦ-III-500			100	±0,08	89
141003052	ШЦ-III-500	0-500		150	±0,08	135
141003055	ШЦ-III-500			300	±0,10	295
141003064	ШЦ-III-630	0-630		100	±0,08	135
141003101	ШЦ-III-1000			125	±0,10	265
141003102	ШЦ-III-1000	0-1000		150	±0,10	330
141003105	ШЦ-III-1000		0,02	300	±0,20	690
141003152	ШЦ-III-1500	0-1500		150	±0,18	720
141003155	ШЦ-III-1500			300	±0,18	1180
141003202	ШЦ-III-2000	0-2000		150	±0,18	1210
141003205	ШЦ-III-2000			300	±0,18	1620
141003252	ШЦ-III-2500	0-2500		150	±0,20	2690
141003255	ШЦ-III-2500			300	±0,20	3440
141003305	ШЦ-III-3000	0-3000		300	±0,20	3900

- Держреєстр України №У1987-95
- 100 кращих товарів України 2006 р.
- Подовжені губки тип 3
- Виготовлений з нержавіючої сталі
- Спеціальна конфігурація та довжина губок на замовлення
- **Калібрування ISO 17025:2017**
- Виробництво МІКРОТЕХ (Україна)

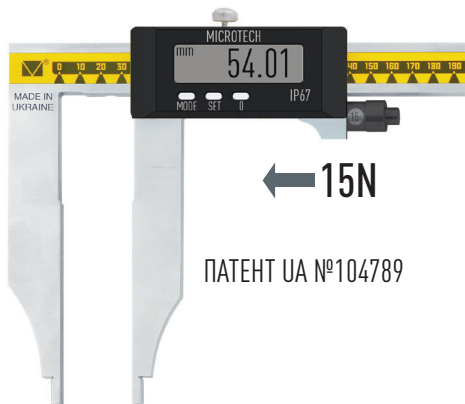
## ШТАНГЕНЦИРКУЛІ ЦИФРОВІ ШЦЦ-III



Код	Тип	Діап.	Дискр.	Похибка	Губки	Ціна
		мм	мм	мм	мм	Євро
141105111	ШЦЦ-500/100			±0,050	100	169
141105121	ШЦЦ-500/150	0-500		±0,050	150	199
141105151	ШЦЦ-500/300			±0,050	300	480
141106111	ШЦЦ-600/100	0-600		±0,050	100	229
141110121	ШЦЦ-1000/150	0-1000		±0,080	150	540
141110151	ШЦЦ-1000/300		0,01	±0,080	300	1250
141115121	ШЦЦ-1500/150	0-1500		±0,080	150	990
141115151	ШЦЦ-1500/300			±0,080	300	1790
141120121	ШЦЦ-2000/150	0-2000		±0,100	150	1690
141120151	ШЦЦ-2000/300			±0,100	300	2590
141125151	ШЦЦ-2500/300	0-2500		±0,100	300	3490
141130151	ШЦЦ-3000/300	0-3000		±0,150	300	3990
141140151	ШЦЦ-4000/300	0-4000		±0,150	300	8990

- Держреєстр України №У1987-95
- 100 кращих товарів України 2006 р.
- Подовжені губки тип 3
- Цифровий штангенциркуль з великим екраном та IP54 захистом
- Спеціальна конфігурація та довжина губок на замовлення
- **Калібрування ISO 17025:2017**
- Виробництво МІКРОТЕХ (Україна)

## ШТАНГЕНЦИРКУЛІ ЦИФРОВІ ШЦЦ-III IP-67



Код	Тип	Діап.	Дискр.	Похибка	Губки	Зусилля	Захист	Ціна
		мм	мм	мм	мм	Н		Євро
141072511	ШЦЦ-500/100			±0,040	100	-		299
141078511	ШЦЦ-500/150	0-500		±0,030	150	12		399
141079512	ШЦЦ-500/300			±0,030	300			530
141079515	ШЦЦ-500/300			±0,040	300			810
141079611	ШЦЦ-600/100	0-600		±0,030	100			559
141079712	ШЦЦ-1000/150	0-1000	0,01	±0,040	150		IP67	900
141079715	ШЦЦ-1000/300			±0,060	300	15		1630
141079812	ШЦЦ-1500/150	0-1500		±0,050	150			1360
141079815	ШЦЦ-1500/300			±0,070	300			2160
141079912	ШЦЦ-2000/150	0-2000		±0,060	150			2050
141079915	ШЦЦ-2000/300			±0,080	300			2950



Код	Тип	Діап.	Губки	Дискр.	Похибка	Захист	Вага	Ціна
		мм	мм	мм	мм		кг	Євро
4112705	ШЦЦ-III-300	0-300	90		0,03		0,43	644
4112713	ШЦЦ-III-500	0-500		0,01	0,04	IP65	1,0	1189
4112715	ШЦЦ-III-750	0-750	150		0,05		1,28	2200
4112717	ШЦЦ-III-1000	0-1000			0,06		2,10	2041

- Подовжені губки тип 3
- **Калібрування ISO 17025:2017**
- **Гарантія 2 роки**
- Виробництво MAHR (Німеччина)

## ШТАНГЕНЦИРКУЛІ ЦИФРОВІ НАДЛЕГКІ ШЦЦ-III



Тип	Діап.	Дискр.	Похибка	Губки	Зусилля	Захист	Маса	Ціна
	мм	мм	мм	мм	Н		кг	Євро
811.1404	0-600		0,030				1,5	1690
811.1406	0-600		0,040				1,6	1890
811.1410	0-1000		0,050				1,9	1990
811.1415	0-1500	0,01	0,090	202	5-10	IP-67	2,3	3280
811.1420	0-2000		0,120				2,6	4250
811.1425	0-2500		0,150				2,9	5350
811.1430	0-3000		0,200				3,3	5990

- Надлегка алюмінієва штанга
- Зсувні обидві вимірювальні губки
- Пило-вологозахист **IP67**
- Бездротова передача даних до 10 метрів
- 100% метрологічний контроль
- **Калібрування ISO 17025:2017**
- **Гарантія 3 роки**
- Виробництво SYLVAC (Швейцарія)