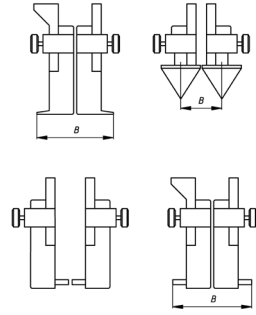
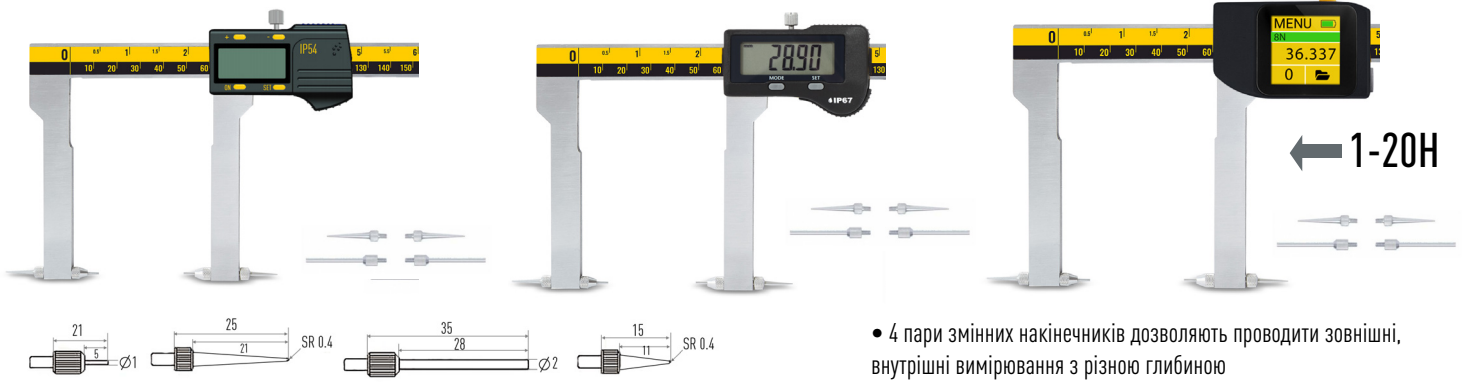




Код	Тип	Діап. ММ	Дискр. ММ	Похибка ММ	Захист	Індикація	Зв'язок	Ціна Євро
141630151	ЩЦЦУ-150	0-150		±0,03				449
141630201	ЩЦЦУ-200	0-200	0,01	±0,03	IP54	ЦИФРОВА з PRESET		499
141630301	ЩЦЦУ-300	0-300		±0,04				549
141630153	ЩЦЦУП-150	0-150		±0,03				569
141630203	ЩЦЦУП-200	0-200	0,01	±0,03	IP-67	ЦИФРОВА з PRESET		619
141630303	ЩЦЦУП-300	0-300		±0,03				669
141630157	ЩЦЦУК-150	0-150		±0,020				649
141630207	ЩЦЦУК-200	0-200	0,005	±0,020	IP54	КОМП'ЮТЕРНА WIRELESS MICS система	+USB	699
141630307	ЩЦЦУК-300	0-300		±0,020				749



- 3 пари змінних накінецьників дозволяють проводити зовнішні, внутрішні та міжцетрові вимірювання
- Цифрова або Комп'ютерна система індикації MICS (Пам'ять, ПР/НЕ, Макс/Мін, Формула, Таймер, Темп та лінійна компенсація)
- Вибір вимірювального зусилля 1-20Н
- Бездротова (до 100м) та USB передача даних на ПК або планшет у будь-яке ПЗ
- **Калібрування ISO 17025:2017**
- Виробництво MICROTECH (Україна)



4 ПАРИ В КОМПЛЕКТІ

Код	Тип	Діап. ММ	Дискр. ММ	Похибка ММ	Губка ММ	Захист	Індикація	Зв'язок	Ціна Євро
141650301	ЩЦЦЗ-300	0-300	0,01	±0,04	90	IP54	ЦИФРОВА		259
141650501	ЩЦЦЗ-500	0-500		±0,05	150				529
141650303	ЩЦЦЗП-300	0-300	0,01	±0,04	90	IP-67	ЦИФРОВА з PRESET		375
141650307	ЩЦЦЗК-300	0-300	0,005	±0,035	90	IP54	КОМП'ЮТЕРНА WIRELESS MICS система	+USB HID	455
141650507	ЩЦЦЗК-500	0-500	0,005	±0,040	150				825

- 4 пари змінних накінецьників дозволяють проводити зовнішні, внутрішні вимірювання з різною глибиною
- Можливо встановлення опційних накінецьників
- Цифрова або Комп'ютерна система індикації MICS (Пам'ять 2000зн, Статистика, ПР-НЕ, Макс/Мін, Формула, Таймер, Темп та лінійна компенсація)
- Вибір вимірювального зусилля 1-20Н
- Бездротова (до 100м) та USB передача даних на ПК або планшет у будь-яке ПЗ
- **Калібрування ISO 17025:2017**
- Виробництво MICROTECH (Україна)



Код	Тип	Діап. ММ	Дискр. ММ	Похибка ММ	Захист	Зв'язок	Аксесуари	Ціна Євро
4118807	16EWR-V	ЩЦЦУ-I-200	0-200	0,03	IP67		установча міра, модуль контролю зусилля, база для глибини, комплект накінецьників для зовнішніх та внутрішніх розмірів	960
4112722	18EWR-V	ЩЦЦУ-I-300	0-300	0,06	IP65		5 пар змінних вставок	1270
4112723		ЩЦЦУ-I-500	0-500	0,08				1690

- Високоякісна електроніка з великим дисплеєм та пило-вологозахистом IP67
- Універсальні штангенциркулі зі змінними ставками
- **Калібрування ISO 17025:2017**
- **Гарантія 2 роки**
- Виробництво MAHR (Німеччина)