

MICROTECH

Код	Тип	Діап. мм	Дискр. мм	Похибка мм	Індик.	Ціна Євро
145102000	КТ-20	0-20	0,1	±0,1	ноніус	42
145202000	КТЦ-20	0-20	0,01	±0,03	цифрова	60

КАТЕТОМЕТРИ

- Для контролю висоти зварювальних швів
- Ноніусна або цифрова індикація
- Калібрування ISO 17025:2017
- Виробництво МІКРОТЕХ (Україна)

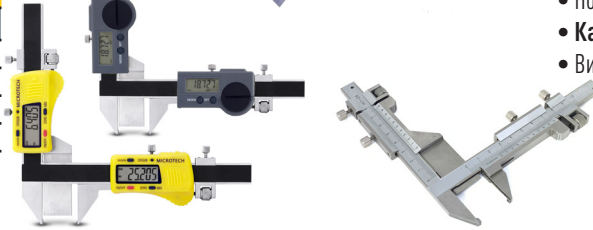


MICROTECH

Код	Тип	Діап. мм	Дискр. мм	Індик.	Захист	Ціна Євро
142012600	ШЗН-26	1-26	0,02	ноніус		129
142022600	ШЗНЦ-25	1-25	0,01	ЦИФРОВА	IP54	315
145250000	ШЗНЦ-50	5-50				450
142022606	ШЗНМ-25	1-25	0,001	ЦИФРОВА	IP67	495
145250006	ШЗНМ-50	5-50		з PRESET		630

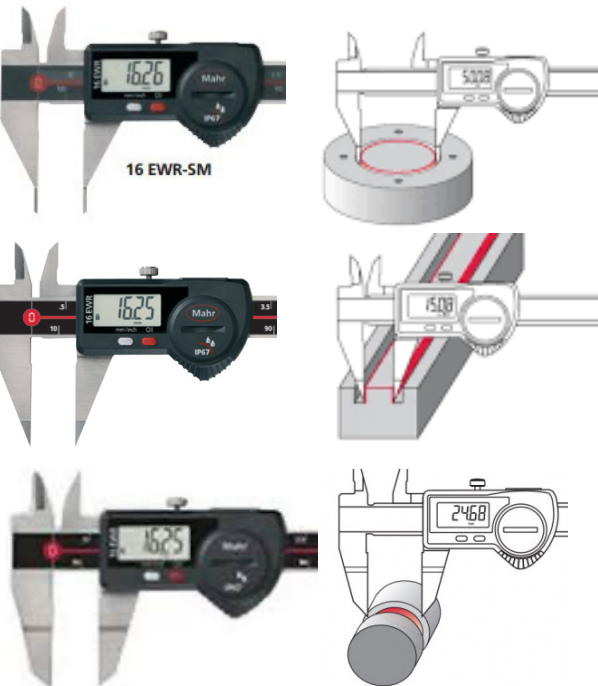
ШТАНГЕНЗУБОМІРИ

- Для вимірювання товщини зуба
- Ноніусна або цифрова індикація
- Калібрування ISO 17025:2017
- Виробництво МІКРОТЕХ (Україна)



Mahr

MarCal ЦИФРОВІ ШТАНГЕНЦИРКУЛИ МІЖКАНАВОЧНІ



Код	Тип	Діап. мм	Дискр. мм	Похибка мм	Захист	Губки	Ціна Євро	
4103076	16EWR-SM	ЩЦМК-150	0-150	0,01	0,03	IP67	пласкі 0,5мм	780

MarCal ЦИФРОВІ ШТАНГЕНЦИРКУЛИ ГОЛЬЧАТІ

Код	Тип	Діап. мм	Дискр. мм	Похибка мм	Захист	Губки	Ціна Євро	
4103075	16EWR-S	ЩЦГ-150	0-150	0,01	0,03	IP67	гольчатий 0,3мм	699

MarCal ЦИФРОВІ ШТАНГЕНЦИРКУЛИ КАНАВОЧНІ

Код	Тип	Діап. мм	Дискр. мм	Похибка мм	Захист	Губки	Ціна Євро	
4103074	16EWR-NA	ЩЦКН-150	0-150	0,01	0,03	IP67	пласкі 0,5мм	1030

MICROTECH

Тип	Діапазон мм	Ціна поділки мм	Ціна Євро
РУ-300	0-300	0,05	150
РУ-500	20-500		260
РУ-1000	90-1000		540
РУ-2000	100-2000		1440



ШТАНГЕНЦИРКУЛЬ РОЗМІТОЧНИЙ

- Для розмічування
- Не є ЗВТ
- Виробництво МІКРОТЕХ (Україна)

MICROTECH

ШТАНГЕНЦИРКУЛІ-ШАБЛОНИ ЛЕЩАДНІ



Код	Тип	Коеф. діл.	Кут нахилу град	Діап. вимір. мм		Дискр. мм	Похибка мм			Індик.	Ціна Євро
				прям.	нахил		прям.	нахил	кута		
142101000	щцшл	3	19°30'	0-120	0-40	0,05	0,1	0,8	30'	ноніус	99
142101050	щццшл					0,005	0,05	0,5		цифр. IP67	149

- Для контролю щєбно та гравію
- Калібрування ISO 17025:2017
- Виробництво МІКРОТЕХ (Україна)