



ПОВНА КОМПЛЕКТАЦІЯ З ПЗ



- Профілограф-профілометр зі з'єдним шупом
- Кольоровий високоякісний дисплей 7 дюймів для роботи з профілографами
- Комплектується калібрувальною пластиною, базою для вимірювання, ПЗ для ПК SupportWave,
- Калібрування ISO 17025:2017
- Виробництво ACCRETECH (Японія)

Характеристики		35B-2	35B-5	40A-2	40A-5	45A	50A	
Діапазон вимірювань	по осі Z, мкм	від -210 до +160					від -500 до +500	
	по осі X, мм	16					50	
	по осі Y, мм	-					4	
Привід переміщення	Тип	стандартний		відводний		поперечний		
	Довжина оцінки, мм	0,2-16		0,2-4,0		0,1-50		
	Швидкість мм/с	0,5, 0,6, 0,75, 1,0		0,6		0,15-1		
Дискретність, мкм		0,0007					0,0001	
Ігла	Радіус, мкм	2		5		2		
	Зусилля, мН	0,75		4		0,75		
	Кут, град	Конус 60		Конус 90		Конус 90		
	Матеріал	алмаз						
Крива профіля		Pa, Pq, Pp, Pv, Pc, PSm, PΔq, PPc, Psk, Pku, Pt, Pmr(c), Pmr, P c, Rz82, TILTA, AVH, Hmax, Hmin, AREA, Rmax, Rz, Sm, Δa, Δq, a, q, Lr, Rsk, Rku, Rk, Rpk, Rvk, Mr1, Mr2, Vo, K, tp, tp2, Hp						
Крива шорсткості		Ra, Rq, Rz, Rv, Rc, Rt, RSm, RΔq, Rsk, Rku, Rmr(c), Rmr, R c, Rz94, R3z, RΔa, R a, R q, Ry, Lr, Sm, S, tp, tp2, PC, RPc JIS, RPc ISO, RPc EN, Pc, PPI, Rp, Rmax, Rz.1, RS, Rmr2, Mr1, Mr2, Rpk, Rvk, Rk, Vo, K, A1, A2, Rpm, Δa, Δq, Htp						
Крива оцінки		Крива профіля, крива шорсткості, спеціальна крива профіля ISO13565, крива мотива шорсткості, крива мотива волнистості, крива волнистості верхньої огинаючої, крива волнистості огинаючої						
Графік		Крива опорної поверхні, крива розподілу амплитуд, графік зусиль						
Дисплей		Кальоровий рідкокристалічний дисплей 7 дюймів з сенсорним керуванням						
Експорт даних		USB роз'єм для експорту даних на ПК, флеш-пам'ять, принтер						
Програмне забезпечення		комплектується ПЗ ACCRETECH SupportWave II						
Принтер		Вбудований термопринтер						
Акумулятор		Вбудована перезаряджаема батарея (до 600 вимірювань)						
Ціна, Євро		5990		6990		7500		
		7780		10200		10700		

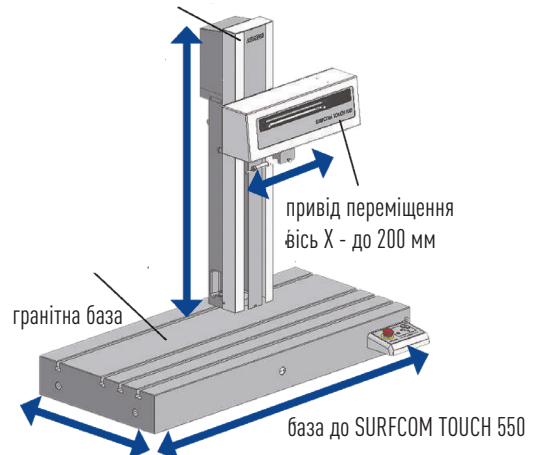
ПРОФІЛОМЕТРИ-ПРОФІЛОГРАФИ ЛАБОРАТОРНІ

Характеристики		550-12	550-14	550-24
Діапазон вимірювань	по осі Z, мкм	від -500 до +500		
	по осі X, мм	100		200
	Тип	стандартний		
Привід переміщення	Довжина оцінки, мм	100		200
	Швидкість мм/с	0,03-5		
	Хід	250		450
Електрична колона	Швидкість, мм/с	3-10		
	Розмір бази	600x317		1000x450
	Макс навантаження, кг	48		43
Дискретність, мкм		0,0001		
Ігла	Радіус, мкм	2		2
	Зусилля, мН	0,75		0,75
	Кут, град	Конус 60		Конус 60
	Матеріал	алмаз		
Крива профіля		Pa, Pq, Pp, Pv, Pc, PSm, PΔq, PPc, Psk, Pku, Pt, Pmr(c), Pmr, P c, Rz82, TILTA, AVH, Hmax, Hmin, AREA, Rmax, Rz, Sm, Δa, Δq, a, q, Lr, Rsk, Rku, Rk, Rpk, Rvk, Mr1, Mr2, Vo, K, tp, tp2, Hp		
Крива шорсткості		Ra, Rq, Rz, Rv, Rc, Rt, RSm, RΔq, Rsk, Rku, Rmr(c), Rmr, R c, Rz94, R3z, RΔa, R a, R q, Ry, Lr, Sm, S, tp, tp2, PC, RPc JIS, RPc ISO, RPc EN, Pc, PPI, Rp, Rmax, Rz.1, RS, Rmr2, Mr1, Mr2, Rpk, Rvk, Rk, Vo, K, A1, A2, Rpm, Δa, Δq, Htp		
Крива оцінки		Крива профіля, крива шорсткості, спеціальна крива профіля ISO13565, крива мотива шорсткості, крива мотива волнистості, крива волнистості верхньої огинаючої, крива волнистості огинаючої		
Графік характеристик		Крива опорної поверхні, крива розподілу амплитуд, графік зусиль		
Дисплей		Кальоровий рідкокристалічний дисплей 7 дюймів з сенсорним керуванням		
Експорт даних		USB роз'єм для експорту даних на ПК, флеш-пам'ять, принтер		
Програмне забезпечення		комплектується ПЗ ACCRETECH SupportWave II		
Принтер		Вбудований термопринтер		
Акумулятор		Вбудована перезаряджаема батарея		
Ціна, Євро		22900		32700
		43400		

- Стационарний лабораторний профілограф-профілометр з моторизованою колоною, гранітною базою та блоком керування з 7" Сенсорним дисплеєм з зовнішнім маніпулятором та вбудованим принтером
- Комплектується калібрувальною пластиною, базою для вимірювання, ПЗ для ПК SupportWave,
- Калібрування ISO 17025:2017
- Виробництво ACCRETECH (Японія)

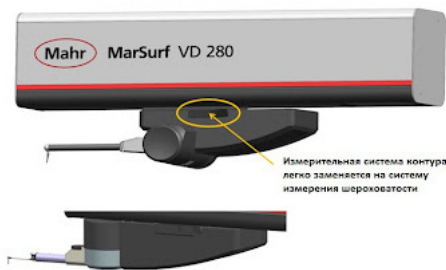


вертикальне переміщення до 450 мм





ПРОФІЛОМЕТРИ-КОНТУРОМІРИ ЛАБОРАТОРНІ



Характеристики		VD 140 BG11	VD 140 BG12	VD 140 BG22	VD 280 BG22
Колона	Хід	350			600
	Швидкість, мм/с		0,2-50		
Вимірювальний блок	тип	моторизована			
	Хід по осі X, мм	0,1-140			0,1-280
	Прямолінійність	0,35мкм/60мм			
	Швидкість позионування, мм/с	0,02-200			
	Нахил	• • •			
Щуп профіля BFW250	хід, мм	500мкм або 1500мкм			
	Дискретність, мкм	0,0002-0,002			
	Швидкість вимірів, мм/с	0,02-10			
	Зусилля, мН	0,7			
	довжина щупів, мм	45мм або 135мм			
Щуп контура C11	хід, мм	70/100	70/100	70/100	70/100
	Дискретність, мкм	0,006			
	Зусилля, мН	4-30			
	довжина щупів, мм	210 (350, 490)			
Макс. нагрузка на стіл, кг	90	90	90	90	
Вага, кг	200	200	200	200	
ПК з ПЗ MarWin	•	•	•	•	
Ціна контуроміра MarSurf CD, Євро	запит	запит	запит	запит	
Опційне вимірювання шорсткості	запит	запит	запит	запит	
Ціна щупів, Євро	запит	запит	запит	запит	

ПРОФІЛОМЕТРИ-КОНТУРОМІРИ ЛАБОРАТОРНІ



Характеристики		UD 130	LD 130	LD 260
Колона	Хід		350	600
	Швидкість, мм/с		0,2-50	
Вимірювальний блок	тип	моторизована		
	Хід по осі X, мм		0,1-130	0,1-260
	Прямолінійність	0,12мкм/60мм	0,1мкм/60мм	
	Швидкість позионування, мм/с	0,1-30	0,02-200	
	Нахил	•	•	•
Щуп профіля та контура LP-D 14-10-2/60	хід, мм			
	Дискретність, мкм	0,002	0,0008	
	Швидкість вимірів, мм/с	0,1-5	0,02-10	
	Зусилля, мН		0,1-30	
довжина щупів, мм		100 / 150 / 200		
ПК з ПЗ MarWin	•	•	•	
Ціна контуроміра MarSurf CD, Євро	запит	запит	запит	
Опційне вимірювання шорсткості	запит	запит	запит	
Ціна щупів, Євро	запит	запит	запит	



ПРОФІЛОМЕТРИ-ПРОФІЛОГРАФИ ОПТИЧНІ



Характеристики	TR Scan 2D ССМР2	TR Scan 3D ССМР2	TR Scan WLI
Вимірювання	шорсткість, профіль 2D	шорсткість, профіль 3D	
Координати	2	3	3
Дискретність, нм	3-800		0,1
Робоча дистанція, мм	1,4-76,5		3,4-10,3
Індикація	ПК з ПЗ Trimos analyst		
Ціна TR Scan база, Євро	66900	103000	108000

- Безконтактні нано профілометр-профілографи
- Вимірювання шорсткості та 2D або 3D профіль
- Дискретність від **0,1 нанометр**
- Змінні оптичні голівки до різних задач
- Калібрування ISO 17025:2017
- Виробництво TRIMOS (Швейцарія)

