

ВИСОКОЯКІСНІ СВЕРДЛА ц/х Р6М5К5



Діаметр мм	Кут	Матеріал	Ціна Євро
0,3-1,0	118	P6M5K5 HSSCo	0,18
1,1-1,5	118		0,14
1,6-2,0	118		0,18
2,1-2,5	118		0,23
2,6-3,0	118		0,40
3,1-3,5	118		0,49
3,6-4,0	118		0,62
4,1-4,5	118		0,69
4,6-5,0	118		0,90
5,1-5,5	118		1,09
5,6-6,0	118		1,32
6,1-6,5	118		1,65
6,6-7,0	118		2,08

Діаметр мм	Кут	Матеріал	Ціна Євро
7,1-7,5	118	P6M5K5 HSSCo	2,34
7,6-8,0	118		2,84
8,1-8,5	118		3,18
8,6-9,0	118		3,70
9,1-9,5	118		4,05
9,6-10,0	118		4,60
10,1-10,5	118		5,07
11,6-12,0	118		7,41
12,1-12,5	118		7,95
12,6-13,0	118		8,50
13,1-13,5	118		10,56
13,6-14,0	118		12,10
14,1-14,5	118		13,04
14,6-15,0	118		13,77
15,1-15,5	118		14,95
15,6-16,0	118		16,10

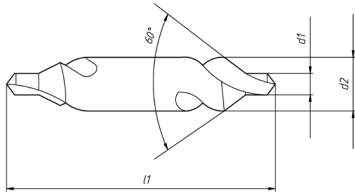


MICROTECH



- Високоякісні циліндричні свердла
- Матеріал Р6М5К5 (HSSCo)
- Перевірений матеріал та форма
- Нестандартні розміри на замовлення
- Вироблені під контролем MICROTECH

ВИСОКОЯКІСНІ ЦЕНТРОВОЧНІ СВЕРДЛА тип А Р6М5К5



d1 мм	d2 мм	L1 мм	Матеріал	Ціна Євро
1	3,15	31,5	P6M5K5 HSSCo	0,93
1,25	3,15	31,5		0,95
1,6	4	35,5		0,99
2	5	40		1,05
2,5	6,3	45		1,26
3,15	8	50		1,44
4	10	56		2,10
5	12,5	63		4,08
6,3	16	71		6,63
8	20	80		10,47
10	25	100		18,39

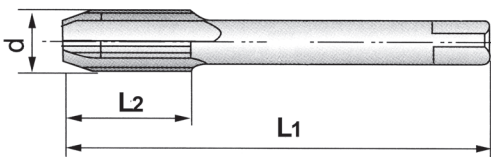


MICROTECH



- Високоякісні центровочні свердла
- Матеріал Р6М5К5 (HSSCo)
- Перевірений матеріал та форма
- Нестандартні розміри на замовлення
- Вироблені під контролем MICROTECH

ВИСОКОЯКІСНІ МІТЧИКИ Р6М5



d мм	L1 мм	L2 мм	Матеріал	Ціна Євро
M3	48	11	P6M5 HSS	1,45
M4	53	13		1,48
M5	58	16		1,59
M6	66	19		2,16
M8	72	22		2,64
M10	80	24		3,75
M12	89	29		4,50
M14	95	30		5,25
M16	102	32		6,00
M18	112	37		7,26
M20	112	37		8,25
M22	118	38		10,50
M24	130	45		12,95
M27	135	45		17,50
M30	138	48		21,50

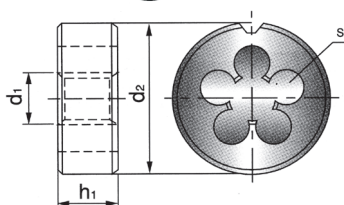
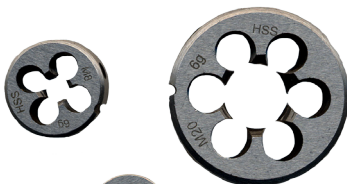


MICROTECH



- Високоякісні мітчики машинні
- Матеріал Р6М5 (HSS)
- Перевірений матеріал та форма
- Нестандартні розміри на замовлення
- Вироблені під контролем MICROTECH

ВИСОКОЯКІСНІ ПЛАШКИ Р6М5



d мм	d2 мм	h1 мм	Матеріал	Ціна Євро
M3	20	5	P6M5 HSS	2,95
M4	20	5		3,00
M5	20	7		3,05
M6	20	7		3,15
M8	25	9		3,99
M10	30	11		6,40
M12	38	14		10,50
M14	38	14		10,50
M16	45	18		19,50
M18	45	18		19,80
M20	45	18		19,95
M22	55	22		33,50
M24	55	22		33,95
M27	65	25		47,60
M30	65	25		48,90

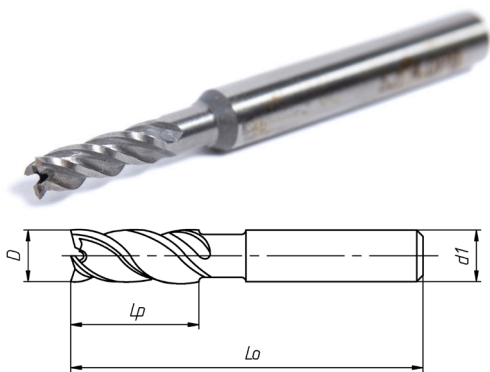


MICROTECH



- Високоякісні плашки
- Матеріал Р6М5 (HSS)
- Перевірений матеріал та форма
- Нестандартні розміри на замовлення
- Вироблені під контролем MICROTECH

ВИСОКОЯКІСНІ ФРЕЗИ КІНЦЕВІ ц/х Р6М5К5



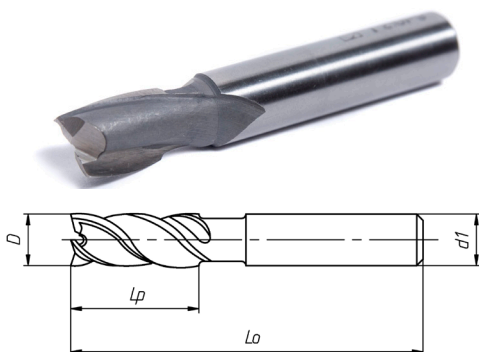
D	Lo	Lp	Z	Матеріал	Ціна
ММ	ММ	ММ			Євро
3	40	8	4	P6M5K5 HSSCo	1,30
4	43	11	4		1,26
5	47	13	4		1,59
6	57	13	4		2,16
8	60	16	4		3,29
10	72	22	4		4,28
12	83	26	5		6,22
14	83	26	5		6,44
16	92	32	5		8,10
18	92	32	6		9,50
20	104	38	6	11,60	

MIKROTECH



- Високоякісні кінцеві фрези ц/х
- Матеріал Р6М5К5 (HSSCo)
- Перевірений матеріал та форма
- Нестандартні розміри на замовлення
- Вироблені під контролем MIKROTECH

ВИСОКОЯКІСНІ ФРЕЗИ ШПОНОЧНІ ц/х Р6М5К5



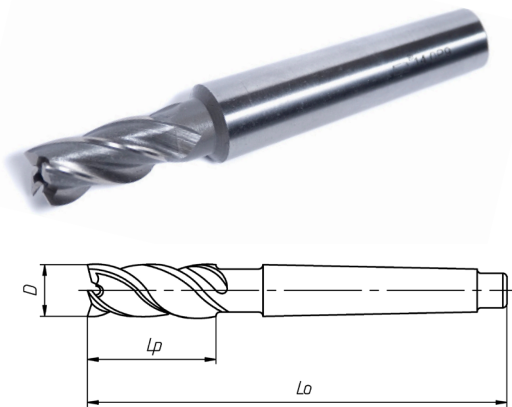
D	Lo	Lp	Z	Матеріал	Ціна
ММ	ММ	ММ			Євро
3	37	5	2	P6M5K5 HSSCo	1,08
4	39	7	2		1,26
5	42	8	2		1,59
6	52	8	2		2,16
8	55	11	2		3,29
10	63	13	2		4,28
12	73	16	2		6,22
14	73	16	2		6,44
16	79	19	2		8,10
18	79	19	2		9,50
20	88	22	2	11,60	

MIKROTECH



- Високоякісні шпоночні фрези ц/х
- Матеріал Р6М5К5 (HSSCo)
- Перевірений матеріал та форма
- Нестандартні розміри на замовлення
- Вироблені під контролем MIKROTECH

ВИСОКОЯКІСНІ ФРЕЗИ КІНЦЕВІ к/х Р6М5К5



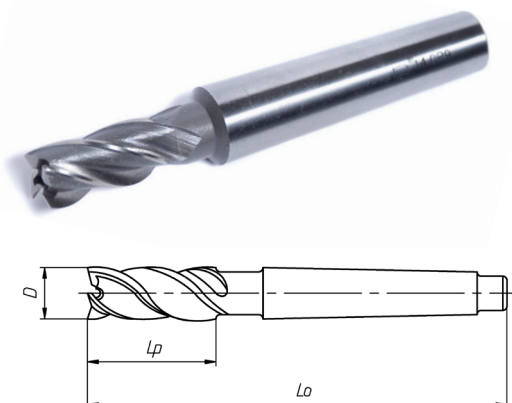
D	Lo	Lp	КМ	Матеріал	Ціна
ММ	ММ	ММ			Євро
14	111	26	2	P6M5K5 HSSCo	8,90
16	117	32	2		10,50
18	117	32	2		12,10
20	123	38	2		12,90
22	140	38	3		16,96
25	147	45	3		20,40
28	147	45	3		23,50
30	155	53	3		27,50
32	178	53	4		34,00
36	178	53	4		43,70
40	188	63	4		55,00
45	188	63	4		71,20
50	200	76	4		85,00

MIKROTECH



- Високоякісні кінцеві фрези к/х
- Матеріал Р6М5К5 (HSSCo)
- Перевірений матеріал та форма
- Нестандартні розміри на замовлення
- Вироблені під контролем MIKROTECH

ВИСОКОЯКІСНІ ФРЕЗИ ШПОНОЧНІ к/х Р6М5К5



D	Lo	Lp	КМ	Матеріал	Ціна
ММ	ММ	ММ			Євро
14	101	16	2	P6M5K5 HSSCo	9,10
16	101	16	2		9,90
18	104	19	2		11,60
20	107	20	2		12,60
22	124	22	3		14,90
25	128	26	3		19,00
28	128	26	3		22,50
30	134	32	3		27,50
32	157	32	4		32,50
36	157	32	4		41,50
40	163	38	4	55,30	

MIKROTECH



- Високоякісні шпоночні фрези к/х
- Матеріал Р6М5К5 (HSSCo)
- Перевірений матеріал та форма
- Нестандартні розміри на замовлення
- Вироблені під контролем MIKROTECH



MIKROTECH

ВИРОБЛЯЄТЬСЯ В УКРАЇНІ З 1995 РОКУ

www.microtech-ua.com
tool@microtech.ua

БОРФРЕЗИ ЦИЛІНДРИЧНІ



D	Лраб	Матеріал	Ціна
мм	мм	тип ZYA	Євро
3	14	твердий сплав BK-8	4,10
6	16		5,20
8	20		8,25
10	20		10,50
12	25		16,44
16	25		27,00

БОРФРЕЗИ ЦИЛІНДРИЧНІ З ТОРЦОВИМ ЗУБОМ



D	Лраб	Матеріал	Ціна
мм	мм	тип ZYB	Євро
3	14	твердий сплав BK-8	4,10
6	16		5,50
8	20		8,25
10	20		10,80
12	25		17,00
16	25		28,50



МИКРОТЕХ



- Високоякісні твердосплавні борфрези
- Матеріал BK-8
- Перевірений мітеріал та форма
- Вироблені під контролем МИКРОТЕХ

БОРФРЕЗИ СФЕРОЦИЛІНДРИЧНІ



D	Лраб	Матеріал	Ціна
мм	мм	тип WRC	Євро
3	14	твердий сплав BK-8	4,10
6	16		5,40
8	20		8,10
10	20		10,50
12	25		16,60
16	25		27,00

БОРФРЕЗИ КОНИЧНІ З ЗАГОСТРЕНИМ КІНЦЕМ



D	Лраб	Матеріал	Ціна
мм	мм	тип SKM	Євро
3	14	твердий сплав BK-8	4,10
6	16		5,20
8	20		8,25
10	20		10,50
12	25		16,44
16	25		27,00

БОРФРЕЗИ КОНИЧНІ З ЗАКРУГЛЕНИМ КІНЦЕМ



D	Лраб	Матеріал	Ціна
мм	мм	тип KEL	Євро
3	14	твердий сплав BK-8	4,10
6	16		4,90
8	20		7,20
10	20		9,80
12	25		13,70
16	25		19,00

БОРФРЕЗИ КОНИЧНІ З КУТОМ 90



D	Лраб	Матеріал	Ціна
мм	мм	тип KSK	Євро
3	14	твердий сплав BK-8	4,10
6	16		4,50
8	20		5,25
10	20		5,80
12	25		7,90
16	25		12,00

БОРФРЕЗИ КОНИЧНІ В ФОРМІ ОБРАТНОГО КОНУСА



D	Лраб	Матеріал	Ціна
мм	мм	тип WKN	Євро
3	14	твердий сплав BK-8	4,10
6	16		4,80
8	20		5,20
10	20		7,80
12	25		11,60
16	25		17,00

БОРФРЕЗИ ОВАЛЬНІ



D	Лраб	Матеріал	Ціна
мм	мм	тип KUD	Євро
3	14	твердий сплав BK-8	4,10
6	16		4,15
8	20		5,25
10	20		5,80
12	25		8,20
16	25		14,00

БОРФРЕЗИ СФЕРИЧНІ



D	Лраб	Матеріал	Ціна
мм	мм	тип TRE	Євро
3	14	твердий сплав BK-8	4,11
6	16		4,80
8	20		6,25
10	20		8,50
12	25		12,44
16	25		23,00

БОРФРЕЗИ СФЕРОКОНИЧНІ



D	Лраб	Матеріал	Ціна
мм	мм	тип RBF	Євро
3	14	твердий сплав BK-8	4,10
6	16		4,50
8	20		5,50
10	20		6,10
12	25		8,50
16	25		17,00

БОРФРЕЗИ СФЕРОКОНИЧНІ З ЗАГОСТРЕНИМ КІНЦЕМ



D	Лраб	Матеріал	Ціна
мм	мм	тип SPG	Євро
3	14	твердий сплав BK-8	4,10
6	16		5,20
8	20		6,85
10	20		8,50
12	25		12,44
16	25		19,00