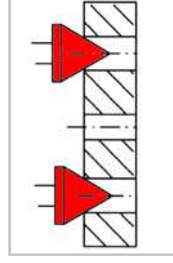
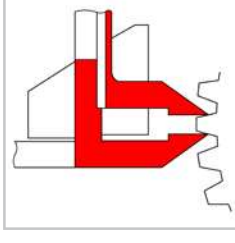
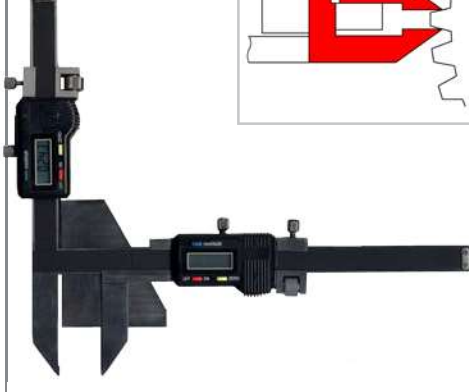
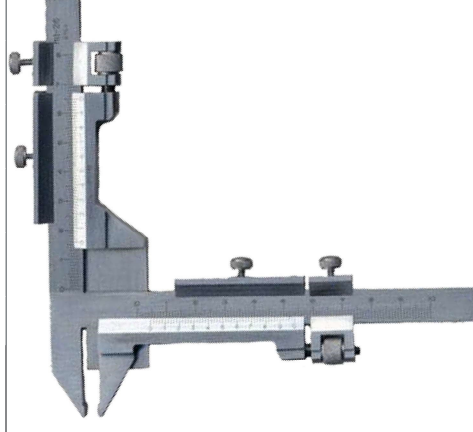



ШТАНГЕНЦИРКУЛІ ДЛЯ ВИМІРЮВАННЯ МІЖЦЕНТРОВИХ ВІДСТАНЕЙ

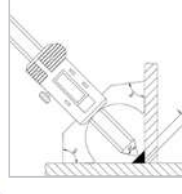
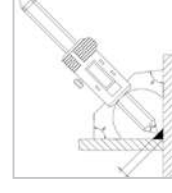
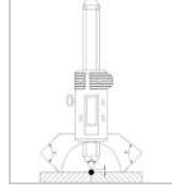
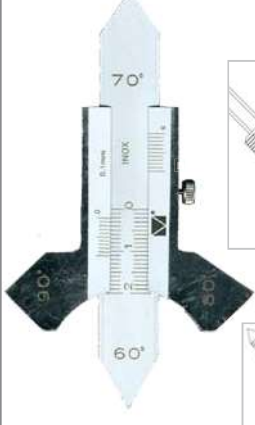
- Для вимірювання міжцентрових відстаней
- Держреєстр України №У1987-09
- БЕЗДРОТОВИЙ модуль передачі даних на Windows ПК та Android пристрої (опція)
- 100% метрологічний контроль, гарантія 12 місяців
- Сертифікат ISO 17025 або Свідоцтво державної повірки на замовлення
- "100 кращих товарів України" 2006 року
- Виробництво МІКРОТЕХ (Україна)



Код	Тип	Діапазон		Дискретн.	Похибка		Зв'язок	Ціна
		мм	мм		мм	мм		
1417301500	ЩЦМ-150	10-150	0,005	0,005	±0,05	RS-232	159	Євро
1417301505	ЩЦМ-150 ВТ	10-150	0,005	0,005	±0,05	Wireless	259	Євро
1417303000	ЩЦМ-300	10-300	0,005	0,005	±0,10	RS-232	249	Євро
1417303005	ЩЦМ-300ВТ	10-300	0,005	0,005	±0,10	Wireless	349	Євро
1417305000	ЩЦМ-500	20-500	0,01	0,01	±0,10	RS-232	450	Євро
1417305005	ЩЦМ-500ВТ	20-500	0,01	0,01	±0,10	Wireless	570	Євро
1417310000	ЩЦМ-1000	30-1000	0,01	0,01	±0,20	RS-232	780	Євро
1417310005	ЩЦМ-1000ВТ	30-1000	0,01	0,01	±0,20	Wireless	920	Євро
1417315000	ЩЦМ-1500	30-1500	0,01	0,01	±0,30	RS-232	1080	Євро
1417315005	ЩЦМ-1500ВТ	30-1500	0,01	0,01	±0,30	Wireless	1200	Євро


ШТАНГЕНЗУБОМІРИ


Код	Тип	Діапазон модуль	Дискретн.	Індикація	Зв'язок	Ціна
142012600	ШЗН-26	1-26	0,02	ноніусний	-	99
142022600	ШЗНЦ-25	1-25	0,01	цифровий	RS-232	300
142025000	ШЗНЦ-50	5-50	0,01	цифровий	RS-232	330

КАТЕТОМЕТРИ (штангенциркулі зварювальні)


Код	Тип	Діапазон		Дискретн.	Похибка	Вимір кута	Індикація	Ціна
		мм	мм					
145102000	КТ-20	0-20	0,1	±0,10	±0,10	60, 70, 80, 90	ноніусний	33
145202000	КТЦ-20	0-20	0,01	±0,03	±0,03	60, 70, 80, 90	цифровий	55

